

Fiche technique

Caractéristiques du produit



Friteuse électrique double 0,8 kW/l, 17+17 l avec soubassement 400 V

Modèle	Code SAP	00110054
FE 70/80 E	Groupe d'articles	Friteuses et chauffe-frites



- Volume de la cuve [L]: 17+17
- Type de vidange: Dans le meuble
- Vidange: Oui
- Température maximale de l'appareil [° C]: 190
- Température minimale de l'appareil [° C]: 50
- Matériel: AISI 304 plaque supérieure, AISI 430 revêtement
- Emplacement du chauffage: Intérieur
- Nombre de paniers: 2
- Taille du panier [mm]: 2x 280 x 300 x 120

Code SAP	00110054	Alimentation	400 V / 3N - 50 Hz
Largeur nette [mm]	800	Volume de la cuve [L]	17+17
Profondeur nette [mm]	700	Nombre de cuves	2
Hauteur nette [mm]	900	Nombre de paniers	2
Poids net [kg]	79.00	Taille du panier [mm]	2x 280 x 300 x 120
Puissance électrique [kW]	27.000	Ratio puissance / litre [kW / l]	0.80

Fiche technique

Dessin technique



Friteuse électrique double 0,8 kW/l, 17+17 l avec soubassement 400 V

Modèle

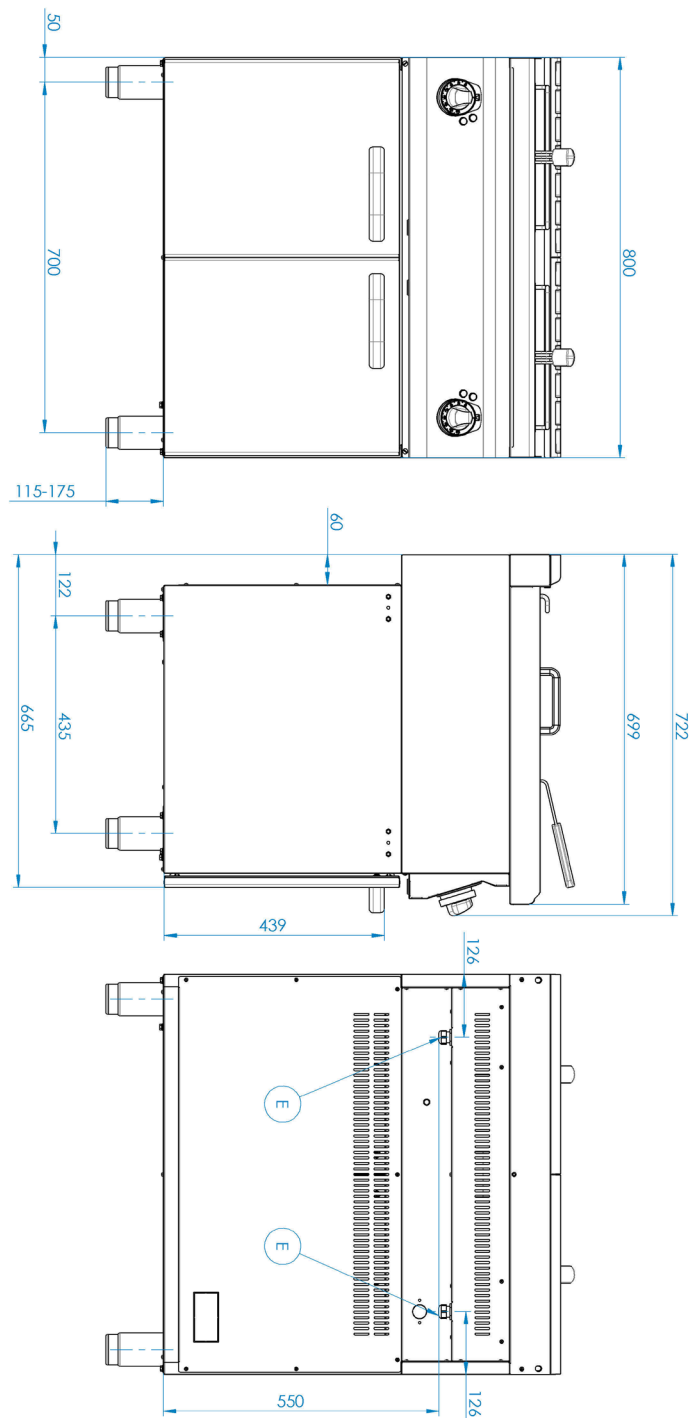
Code SAP

00110054

FE 70/80 E

Groupe d'articles

Friteuses et chauffe-frites



Friteuse électrique double 0,8 kW/l, 17+17 l avec soubassement 400 V

Modèle	Code SAP	00110054
FE 70/80 E	Groupe d'articles	Friteuses et chauffe-frites

1

Cuve en acier inoxydable

- Longue durée de vie
Durabilité du matériau en acier inoxydable AISI 34
Le matériau ne rouille pas
- Économies sur les interventions d'entretien
 - Service facile et plus rapide

2

Indice de protection IPX4 pour les commandes

- Système sans entretien
Résistant aux éclaboussures
Longue durée de vie
- Économies sur les interventions d'entretien
 - Nettoyage facile de l'appareil

3

Sortie vers le collecteur amovible dans le soubassement avec filtre contre les saletés

- Sortie du bain dans le récipient préparé
- Manipulation facile et sécurisée

4

Zone froide

- Empêche les résidus alimentaires de brûler
Pas de changement de goût de l'huile
- Durée de vie plus longue de l'huile
 - Facile d'accès et d'entretien

5

Élément chauffant pivotant

- Durée de vie plus longue
Facile d'accès
- Nettoyage efficace lorsque l'élément chauffant est incliné
 - Facile d'accès même dans les angles et gain de temps

6

Puissance élevée/l

- Élévation rapide de la température de fonctionnement après l'insertion du produit
- Les plats ne sont pas trempés dans l'huile, ont meilleur goût et sont prêts plus rapidement
 - Plus grande production

Fiche technique

Paramètres techniques



Friteuse électrique double 0,8 kW/l, 17+17 l avec soubassement 400 V

Modèle	Code SAP	00110054
FE 70/80 E	Groupe d'articles	Friteuses et chauffe-frites

1. Code SAP:

00110054

2. Largeur nette [mm]:

800

3. Profondeur nette [mm]:

700

4. Hauteur nette [mm]:

900

5. Poids net [kg]:

79.00

6. Largeur brute [mm]:

840

7. Profondeur brute [mm]:

800

8. Hauteur brute [mm]:

975

9. Poids brut [kg]:

92.00

10. Type d'appareil:

Appareil électrique

11. Type de construction de l'appareil:

Avec soubassement

12. Puissance électrique [kW]:

27.000

13. Alimentation:

400 V / 3N - 50 Hz

14. Indice de protection d'enveloppe:

IPX4

15. La couleur extérieure de l'appareil:

Acier inoxydable

16. Matériel:

AISI 304 plaque supérieure, AISI 430 revêtement

17. Type de plan de travail:

Emboutie aux formes et angles arrondis - nettoyage d'entretien confortable

18. Matériau de la plaque supérieure:

Acier inoxydable

19. Épaisseur de la plaque supérieure [mm]:

1.20

20. Type de chauffage de l'appareil:

Direct

21. Équipement standard pour l'appareil:

couvercle, panier

22. Volume de la cuve [L]:

17+17

23. Dimensions de la cuve [mm x mm x mm]:

300 x 342 x 244

24. Température maximale de l'appareil [° C]:

190

25. Température minimale de l'appareil [° C]:

50

26. Thermostat de sécurité:

Oui

27. Pieds réglables:

Oui

28. Matériel de l'élément chauffant:

AISI 304

Fiche technique

Paramètres techniques



Friteuse électrique double 0,8 kW/l, 17+17 l avec soubassement 400 V

Modèle	Code SAP	00110054
FE 70/80 E	Groupe d'articles	Friteuses et chauffe-frites

29. Nombre de paniers:

2

30. Nombre de cuves:

2

31. Taille du panier [mm]:

2x 280 x 300 x 120

32. Matériau de la cuve:

AISI 304 - Acier inoxydable de haute qualité

33. Ratio puissance / litre [kW / l]:

0.80

34. Type de vidange:

Dans le meuble

35. Vidange:

Oui

36. Emplacement du chauffage:

Intérieur

37. Section des conducteurs CU [mm²]:

10

- Výkon (kW): 5,7-6,6 (230 V); 9,8-11 (400 V)